

Техника для зернопереработки



- 04 Ростсельмаш в мире
- 06 Транспортёр зерна шнековый высотный ТШВ
- 08 Транспортёр зерна шнековый ТШ
- 10 Перегрузчик зерна вакуумный ПЗВ-110
- 12 Метатель зерна самопередвижной МЗС-90
- 14 Протравливатель семян ПСМ-20
- 16 Очиститель зерна мобильный ОЗМ-20
- 18 Мельницы зерновые вальцовые и молотковые МЗВ и МЗМ
- 20 Техника для зернопереработки
- 22 Сервисное обслуживание
- 23 Технические характеристики



НАДЕЖНАЯ ТЕХНИКА ДЛЯ КАЧЕСТВЕННОЙ ЗЕРНОПЕРЕРАБОТКИ

Послеуборочная обработка зерна – важнейший этап в его производстве, от которого зависит результат всей длительной и сложной работы. Техника Ростсельмаш позволит выполнить весь комплекс работ по переработке зерна – очистку, протравливание, перебуртовку и погрузку. Комплексный подход и мобильность техники Ростсельмаш помогут вам оптимизировать затраты, а качественная обработка обеспечит самое щадящее воздействие на зерно.

344029, Россия, г. Ростов-на-Дону,
ул. Менжинского, 2

тел.: +7 (863) 255-20-43, 250-30-56
факс: +7 (863) 255-21-07

сайт: www.rostselmash.com
e-mail: market@oaoorm.ru

РОСТСЕЛЬМАШ В МИРЕ



РОССИЯ

**Ростов-на-Дону
Ростсельмаш**

Выпускает зерно- и кормоуборочные комбайны и самоходную косилку Ростсельмаш, тракторы и опрыскиватели VERSATILE.

**Ростов-на-Дону
Klever**

Выпускает адаптеры для комбайнов Ростсельмаш, прицепную и навесную кормоуборочную технику, технику для хранения и переработки зерна, коммунальную и снегоуборочную технику.

**Морозовск, Ростовская область
Морозовсксельмаш**

Выпускает адаптеры для комбайнов Ростсельмаш, а также прицепную и навесную кормоуборочную технику.

Канада

**Виннипег
VERSATILE**

Выпускает тракторы VERSATILE мощностью от 190 до 575 л.с. Центральный склад запасных частей VERSATILE.

**Морден
Farm King**

Выпускает зерноперегрузчики, зерноочистители, снегоборщники, компактные агрегаты по почвообработке. Центральный склад запасных частей Farm King.

**Вегревилль
BUHLER EZEE-ON**

Новый актив группы компаний Ростсельмаш. Выпускает почвообрабатывающую и посевную технику.

США

**Салем
Feterl Manufacturing Corp**

Выпускает технику для хранения и переработки зерна, представленную на российском рынке под брендом ROSTSELMASH.

**Фарго
Farm King**

Выпускает тележки для перевозки тюков, лезвия грейдеров, фронтальные погрузчики, представленные на российском рынке под брендом ROSTSELMASH.

**Виллмар
VERSATILE**

Выпускает прицепные и самоходные опрыскиватели, представленные на мировом рынке под брендом VERSATILE.

ОПЫТ. ИННОВАЦИИ. УСПЕХ

Более 80 лет компания «Ростсельмаш» выпускает сельскохозяйственную технику, востребованную во всем мире. Это позволило накопить колоссальный опыт, дающий возможность оперативно реагировать на меняющиеся потребности клиентов, создавая наиболее эффективные решения по выполнению уборочных работ.

Сегодня Ростсельмаш объединяет 13 предприятий, расположенных по всему миру и работающих на одну цель – производство надежной и эффективной техники, способной стать незаменимым помощником каждому хозяйству.

Инвестиции в развитие производства, внимание к мнениям потребителей и стремление к использованию инновационных технологий в сочетании с накопленным опытом – вот на чем базируется успех Ростсельмаш. Техника компании давно переросла традиционные для себя рынки стран СНГ, завоевывая доверие фермеров Канады, США, Аргентины, Восточной Европы, Ближнего Востока и Африки.

На сегодняшний день Ростсельмаш готов предложить клиентам 20 типов сельскохозяйственной техники. Более 100 моделей и модификаций. Таким образом, все, от владельца небольшого хозяйства до главы крупного агрохолдинга, смогут выбрать наиболее эффективную для себя технику Ростсельмаш.

Линейка зерноперерабатывающей техники была включена в актив Ростсельмаш в 2011 году. Компания постоянно инвестирует в наращивание гибкости производственных мощностей, осуществляет техническое перевооружение и модернизацию всего производства. На сегодняшний день техническое оснащение и используемые технологии проектирования и производства соответствуют лучшим зарубежным стандартам. Ростсельмаш заботится о Вашем урожае, и именно поэтому специалисты компании вложили свой опыт и профессионализм в создание зерноперерабатывающей техники, которая позволит аграриям сохранить зерно без малейших потерь, улучшить посевные качества, легко транспортировать зерно в хранилища. Протравитель семян, метатель зерна, мельницы для плющения, перегрузчики зерна, зерноочистители – каждая машина станет надежным помощником.

ТРАНСПОРТЕР ЗЕРНА ШНЕКОВЫЙ ВЫСОТНЫЙ ТШВ



Транспортер зерна шнековый высотный предназначен для перемещения зерна (колосовых, крупяных и зернобобовых культур, технических и масличных культур) от места хранения (сбора) к оборудованию по обработке или хранению (а также в обратной последовательности).

Возможны следующие технологические операции:

- формирование высоких буртов;
- приемка зерна с авто- и ж/д транспорта;
- загрузка быстро монтируемых мобильных сборно-разборных кольцевых зернохранилищ;
- загрузка зерна в зернохранилища силосного типа, на тока и в ангары;
- загрузка автозерновозов, вагонов-зерновозов;
- загрузка барж, лихтеров, кораблей.

Доступны **перегрузчики различного диаметра и длины** – (25,4 или 33 см), длина (от 15 до 29 м). Приемный бункер (1,1 x 1,5 м) может быстро перегрузить большее количество зерна в башню. Каждую модель отличает высокая надежность, минимум потребляемой мощности и затрат на обслуживание.

Загрузка вагонов-зерновозов



УНИКАЛЬНОСТЬ

Двухрычажная конструкция опорной стойки позволяет со значительно меньшими усилиями поднимать главный шнек. Приводимый в действие мощным гидроцилиндром, уникальный механизм – рама шасси – способен держать угол 44° в условиях полной загрузки. Когда цилиндр полностью сжат, угол шнека меняется на 5° в режим транспортировки. При достижении желаемой высоты блокирующий клапан гидравлики прекращает подачу масла, фиксируя тем самым гидроцилиндр подъема.

МОБИЛЬНОСТЬ И МАНЕВРЕННОСТЬ

Подающий шнек может располагаться слева или справа от главного шнека в зависимости от условий работы. Приемный бункер по заказу может оборудоваться гидромоторами для облегчения перемещения подающего шнека в рабочее положение.

Загрузка барж, кораблей



Клапан двойного действия

В качестве опции ТШВ комплектуется двумя клапанами, что позволяет работать гидравлике лебедки приемного бункера и двигателю бункера, используя всего 2 выносных клапана. Система контроля гидравлики исключает необходимость переключения лебедки и бункера вручную.

Система управления гидравликой

За счет использования встроенной системы управления гидравликой подающий шнек может быть поднят до уровня, удобного для перевозки, и приемный бункер перемещен в нужное положение. По сравнению с другими конструкциями эта система позволяет экономить физический труд во время переработки зерна.



Гидравлический двигатель бункера

При включении этой опции в комплект к каждому внутреннему колесу на подающем шнеке добавляется мощный гидравлический мотор, поэтому приемный бункер можно устанавливать просто и с минимальными усилиями.

Простым перемещением гидравлического рычага приемный бункер может быть перемещен в точную позицию под верхнюю или нижнюю часть бункера самосвала. Для обеспечения легкого доступа фиксирующий рычаг устанавливается на трубе приемного шнека.



Трос и особенности конструкции

Мостообразную конструкцию для максимизации устойчивости и равномерного распределения веса создают 1,27- и 1,9-сантиметровые тросы. Тросы могут быть напряжены или ослаблены в зависимости от операции.

Учитывая, что шнек достигает 29-метровой длины, стабильность и маневренность при регулировке шнека имеют первостепенное значение.

Гидравлическая лебедка

Комплектация гидравлической лебедкой (опция), облегчающей подъем бункера для транспортировки.

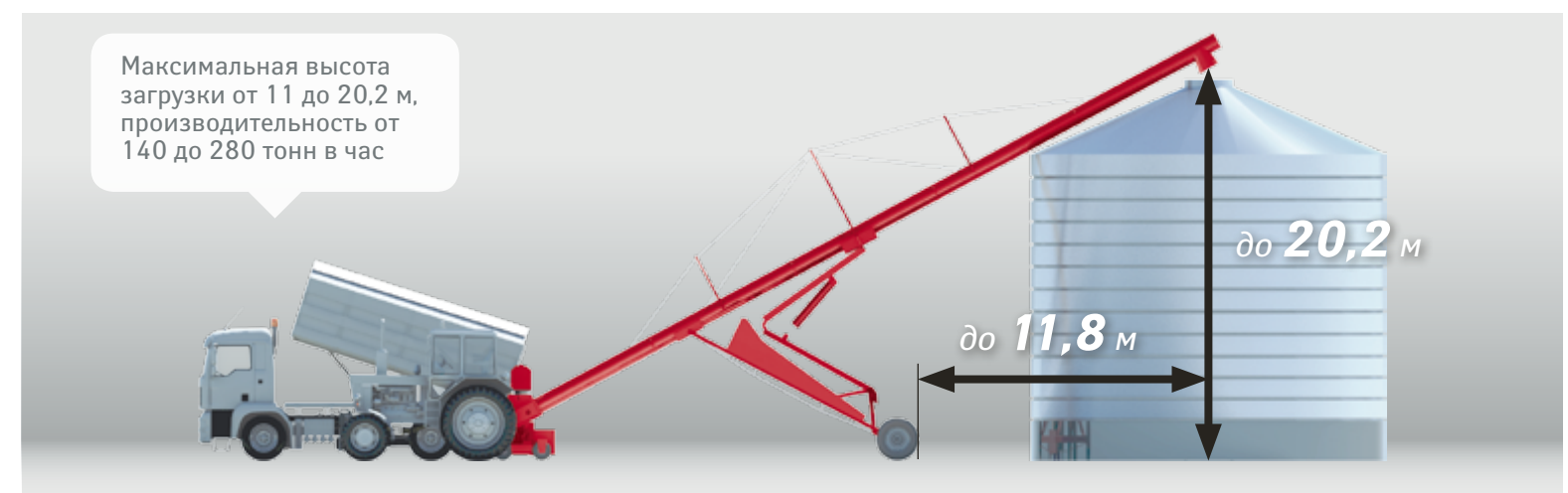


Транспортировка

На сложные дорожные условия рассчитаны 38-сантиметровые шины. Они поставляются в комплекте с конструкциями 5 и 6 болтов/обод, ступицами и подшипниками автомобильного типа.

Копирование

Самовыравнивающийся приемный бункер на подающем шнеке остается на нужном уровне вне зависимости от высоты шнека. Уникальная конструкция позволяет двухсекционному приемному бункеру быть загруженным даже в условиях неровной поверхности.



ШИРОКИЙ МОДЕЛЬНЫЙ РЯД

Модельный ряд высотных перегрузчиков зерна состоит из 7 различных по производительности и размерам машин. Они имеют широкий диапазон высоты загрузки – от 11 до 20,2 м. Производительность, на ваш выбор, может составлять 140 и 280 т/ч, а диаметр шнека – 25,4 или 33 см. Каждую модель отличает высокая надежность, минимум потребляемой мощности и затрат на обслуживание.

ВЫСОТА ДО 20,2 М

Уникальное расстояние от верхней точки до земли – до 20,2 м – позволяет осуществлять загрузку даже в самые высокие силосные башни. Для устойчивости конструкции рама перегрузчика собирается из толстых стальных труб 12 x 12 см, размер наружной стороны шасси – 37 см. Прочное основание обеспечивает устойчивость в процессе эксплуатации.

ТРАНСПОРТЕР ЗЕРНА ШНЕКОВЫЙ ТШ



Механизмы привода

Привод шнека в перегружчиках зерна ТШ осуществляется через конический редуктор и цепной привод шнека. Последний находится в масляной ванне, благодаря чему обеспечивается устойчивая работа в таких сложных условиях, как запыленность, высокая влажность и высокая температура.

Подвижные кованые сальники, шарикоподшипники и закаленные шестерни позволяют механизму привода работать мягко и тратить меньше энергии. Сельхозпроизводители также могут выбрать наиболее удобный для себя вариант привода шнека: от ВОМ трактора, электродвигателя или бензинового двигателя.



Модели с ременным приводом оснащены **самовыравнивающимся мотором и системой самонапряжения ремней**. Кожухи ременной передачи входят в комплект.



Лоток шнека

Широкое защитное ограждение и съемный карабин улучшают доступ к лотку шнека. Когда нет необходимости в использовании карабина, его можно цеплять на кронштейн.



Редуктор

Редуктор лево- или правостороннего привода перегружчика зерна расположен так, чтобы позволить шнеку глубже погрузиться в бункер. В комплектации к моделям ТШ-70, ТШ-140 и ТШ-280 доступны редукторы обратного хода.



Стабильная рама шасси

Широкая рама шасси обеспечивает стабильность и устойчивость. Это достигается за счет мощного основания из труб прямоугольного сечения, что увеличивает прочность и долговечность конструкции.

Перегружчики зерна Ростсельмаш предназначены для загрузки зернохранилищ из транспортного средства и погрузки в транспортное средство зерна из зернохранилища. Модельный ряд состоит из 16 различных по производительности и размерам наименований, и каждую модель отличает высокая надежность, минимум потребляемой мощности и затрат на обслуживание. Привод может осуществляться (на выбор) от ВОМ трактора, электродвигателя или бензинового двигателя.

Перегрузка из хранилища



Перегрузка из транспортного средства в хранилища



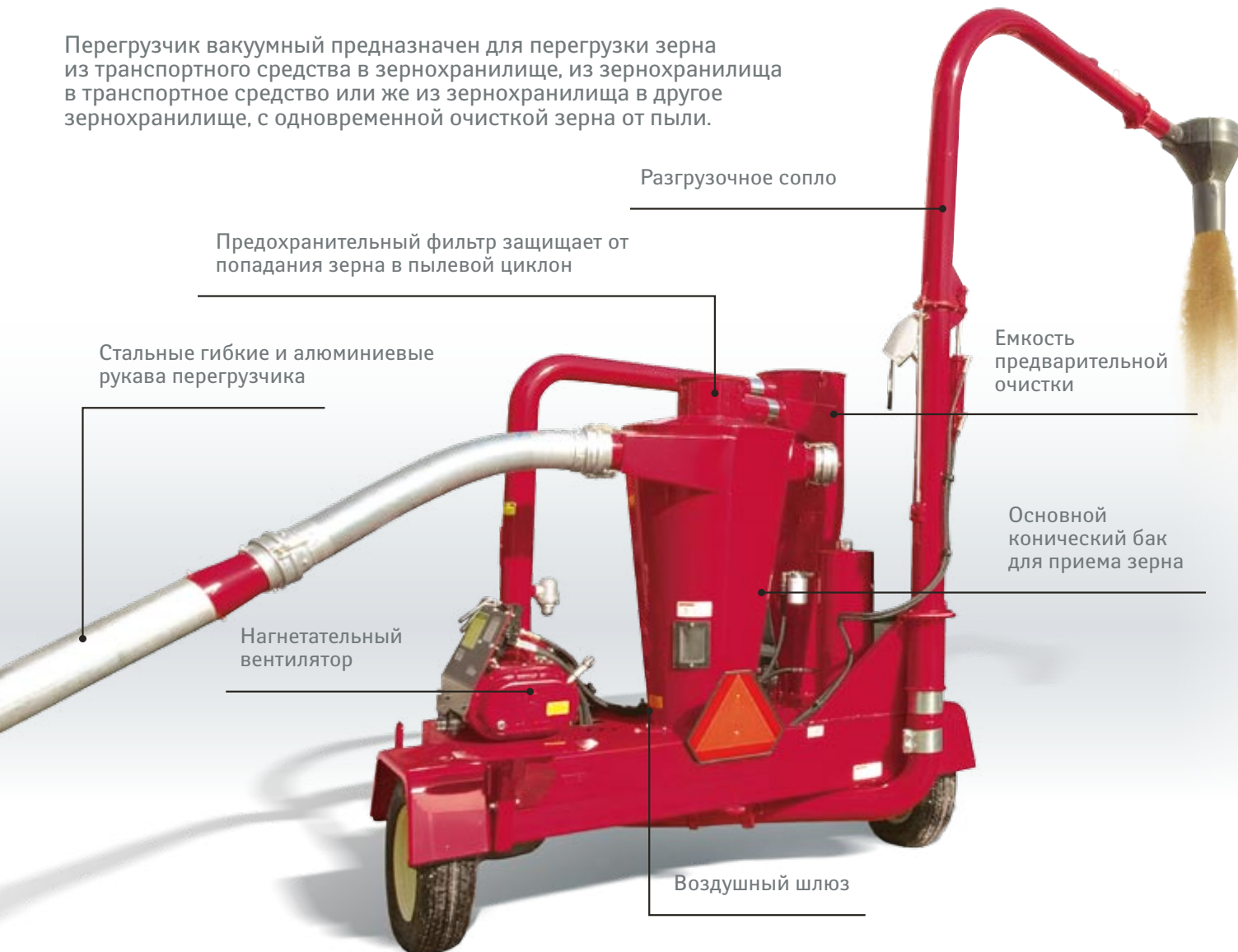
Максимальная высота загрузки от 4,9 до 12,8 м, производительность от 50 до 280 тонн в час



ПЕРЕГРУЗЧИК ЗЕРНА ВАКУУМНЫЙ ПЗВ-110



Перегрузчик вакуумный предназначен для перегрузки зерна из транспортного средства в зернохранилище, из зернохранилища в транспортное средство или же из зернохранилища в другое зернохранилище, с одновременной очисткой зерна от пыли.



Шлюзовая камера

Для достижения и поддержки наилучшей эффективности компоненты шлюзовой камеры изготовлены из стали с особо высокой точностью. Роторы, для увеличения срока их службы, оснащены регулируемыми наконечниками и усиленными подшипниками. Для удобства работы с разными культурами предусмотрена регулировка скорости вращения ротора шлюзовой камеры.



Пылевой циклон

Проходя через пылевой циклон, пыль оседает в пылевом бункере, а чистый воздух возвращается в шлюзовую камеру через нагнетатель, выталкивая зерно наружу.



Нагнетательный вентилятор

Испытанный форсированный нагнетательный вентилятор является сердцевинной системы. Он изготовлен с соблюдением строгих требований в отношении допусков для обеспечения максимальной производительности, что позволяет Вам транспортировать зерно на большое расстояние.

Шумоглушитель

Высокоэффективная шумоглушительная система снижает интенсивность шума более чем на 50%; без потери производительности оборудования.



Перегрузка из зернохранилища в транспортное средство



Соединительные муфты

Соединительные муфты быстрой сцепки обеспечивают плотную посадку для поддержки максимального вакуума и давления. Способность быстрой сцепки облегчает добавление или устранение удлинителей при заполнении высоких бункеров или при необходимости транспортировки зерна на более дальние расстояния.

Перегрузка из зернохранилища в зернохранилище



Перегрузка из транспортного средства в зернохранилище



МЕТАТЕЛЬ ЗЕРНА САМОПЕРЕДВИЖНОЙ МЗС-90

Благодаря тому, что триммер имеет возможность поворачиваться вокруг своей оси на 135° в обе стороны, значительно расширяется и упрощается применение зернометателя на различных работах. Так, например, погрузка зерноматериала в транспортные средства может производиться непрерывно. При перебуртовке или при загрузке склада зернометатель может перемещать зерно на одну или другую сторону от продольной оси или же сыпать зерно позади себя. С помощью поворотного метателя можно сформировать из низкого и широкого бурта более высокий и узкий и наоборот, а также сформировать бурт из куч зерна.

Угол поворота триммера равен 135° в обе стороны от продольной оси рамы, это расширяет технические возможности работы



Возможность дополнительных опций:

- шнековый питатель;
- частотный преобразователь, предназначенный для плавного регулирования хода;
- задний ход;
- приставка для желоба, для увеличения высоты погрузки.



Питатель на МЗС-90-20-01М установлен **скребковый**, это дает преимущество по сравнению со шнековым в практически полном отсутствии дробления зерна при сгребании.

Наличие возможности опускания питателей в отрицательный и положительный углы по горизонтали повышает удобство работы с метателем зерна на буртах и при его транспортировке.

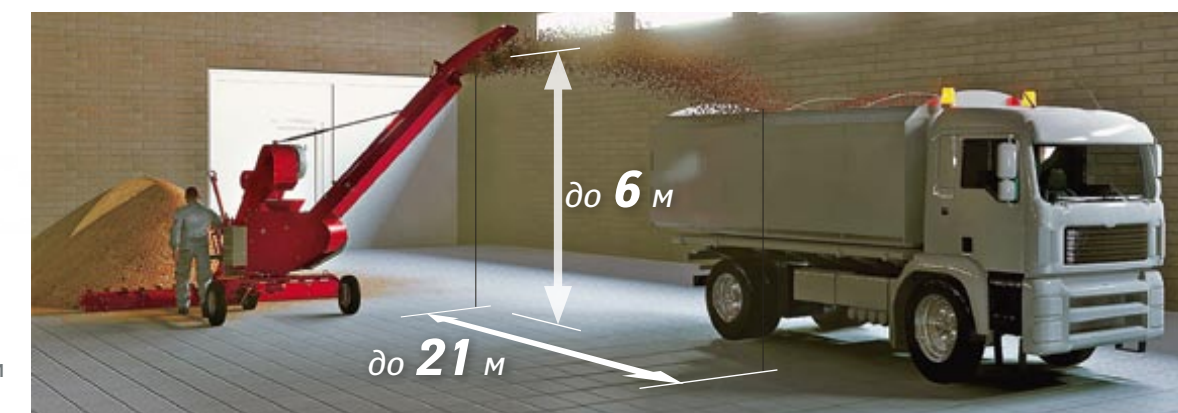


В триммере установлена **ребристая бесконечная лента**, благодаря этому производительность метателя при погрузке в транспортное средство пшеницы достигает 90 т/ч.



Привод переднего хода с компактным импортным мотором-редуктором гарантирует долговечную и бесперебойную работу МЗС, делает его конструкцию простой и надежной.

Погрузка зерна в транспортные средства



- Погрузка зерна в транспортные средства.
- Механическое перелопачивание (перебуртовка) зерна на открытых площадках во время подвоза зерна от комбайна.
- Формирование буртов из куч зерна, доставляемого транспортными средствами на площадки от комбайна.
- Сепарация зерна с отделением легкой фракции.
- Загрузка и выгрузка зерноскладов.
- Характерной особенностью МЗС является возможность загрузки складов с высотой складирования зернового материала до 6 м, а также формирование высоких буртов на площадках открытых токов.

Перебуртовка зерна до 90 тонн в час

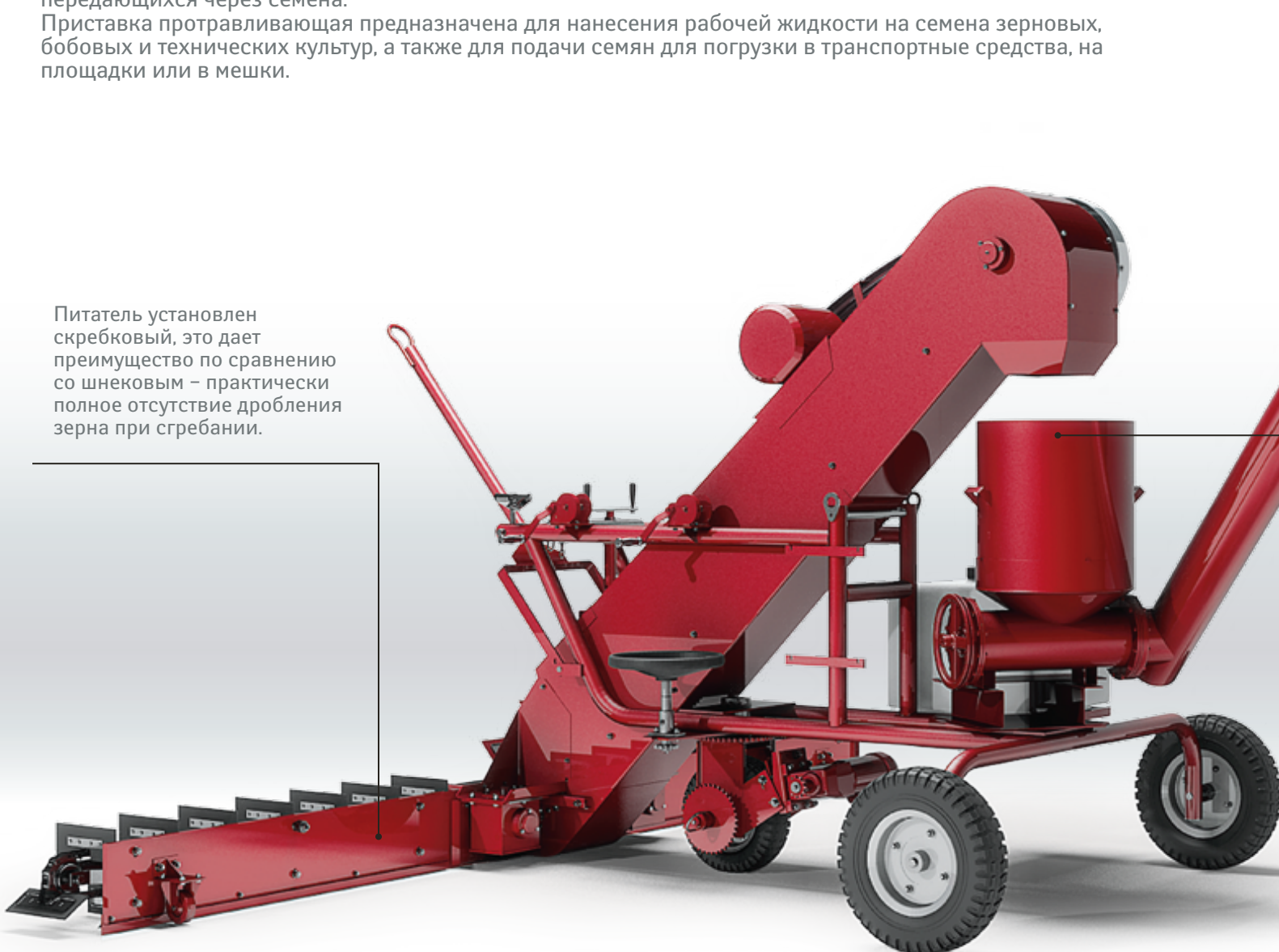


ПРОТРАВЛИВАТЕЛЬ СЕМЯН ПСМ-20

Протравливатель семян предназначен для увлажненного протравливания семян зерновых, бобовых и технических культур с целью улучшения посевных качеств и защиты от возбудителей заболеваний, передающихся через семена.

Приставка протравливающая предназначена для нанесения рабочей жидкости на семена зерновых, бобовых и технических культур, а также для подачи семян для погрузки в транспортные средства, на площадки или в мешки.

Питатель установлен скребковый, это дает преимущество по сравнению со шнековым – практически полное отсутствие дробления зерна при сгребании.



Выгрузной шнек обладает пропускной способностью до 20 тонн в час.

Благодаря тому, что протравливающая приставка имеет возможность поворачиваться вокруг своей оси на 120° в обе стороны, значительно расширяется и упрощается применение протравителя семян.



Привода переднего хода с компактным импортным мотором-редуктором гарантирует долговечную и бесперебойную работу МЗС, делает его конструкцию простой и надежной.



Наличие возможности **опускания питателей** в отрицательный и положительный углы по горизонтали повышает удобство работы с метателем зерна на буртах и при его транспортировке.



Питатель может копировать рельеф поверхности открытого и закрытого складского помещения благодаря установленным копирующим колесам.



Болезни, появляющиеся в период прорастания семян, в дальнейшем очень сложно победить. Сегодня почти нет не пораженных инфекцией партий зерна. Протравливание – это единственный способ бороться с опаснейшими головневыми заболеваниями зерновых культур. Предпосевное обеззараживание семян с целью их защиты от болезней и вредителей является одним из наиболее необходимых мероприятий по защите растений.

Обоснованный выбор протравителя и технических средств для его нанесения на семена и качественная обработка семян перед их протравливанием являются одним из первых условий эффективного производства зерновых. Протравливатель семян Ростсельмаш предназначен для увлажненного протравливания. Обработка семян машиной ПСМ-20 – залог здорового зерна и будущего высокого урожая.

Конструкция сельскохозяйственной машины позволяет протравливать семена на высокой скорости и без потери качества. Для равномерной загрузки смесительной камеры предназначен бункер семян, оснащенный заслонкой дозирования зерна.

Привод рабочих органов протравливателя осуществляется от четырех электродвигателей. Для их пуска в работу и остановки протравливатель оборудован щитом управления.



ОЧИСТИТЕЛЬ ЗЕРНА МОБИЛЬНЫЙ ОЗМ-20

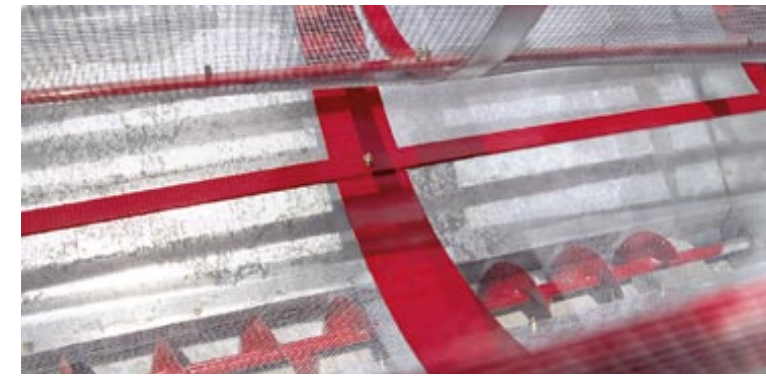
Применяется для очистки зернового вороха колосовых, крупяных, зернобобовых, технических и масличных культур, а также семян трав от сорной и зерновой примесей, от грубых и крупных посторонних и солоmistых примесей с целью доведения содержания примесей в заготовляемом зерне до базисных кондиций и предохранения от засорения последующих приемно-распределительных устройств.

Для каждой культуры подбирается режим очистки при помощи сменных сеток

Двухступенчатый процесс включает в себя очистку во внутренней конической сетке (крупный мусор) и в наружной цилиндрической сетке (более мелкие фракции)



РОСТСЕЛЬМАШ



УНИВЕРСАЛЬНОСТЬ

Для каждой культуры легко выбирается режим очистки. Сменная сетка ротора позволит максимально качественно осуществить очистку любого зерна, будь то пшеница, подсолнечник, кукуруза, соя или лен.



МОБИЛЬНОСТЬ

Небольшие размеры и мобильность позволяют оптимально выстроить логистический процесс.



Выгрузной желоб



УДОБСТВО

В базовую комплектацию ОЗМ-20 входит приемный лоток для подачи зерна в зерноочиститель.

При необходимости высота регулируется

Приемный шнек входит в базовую комплектацию ОЗМ-20

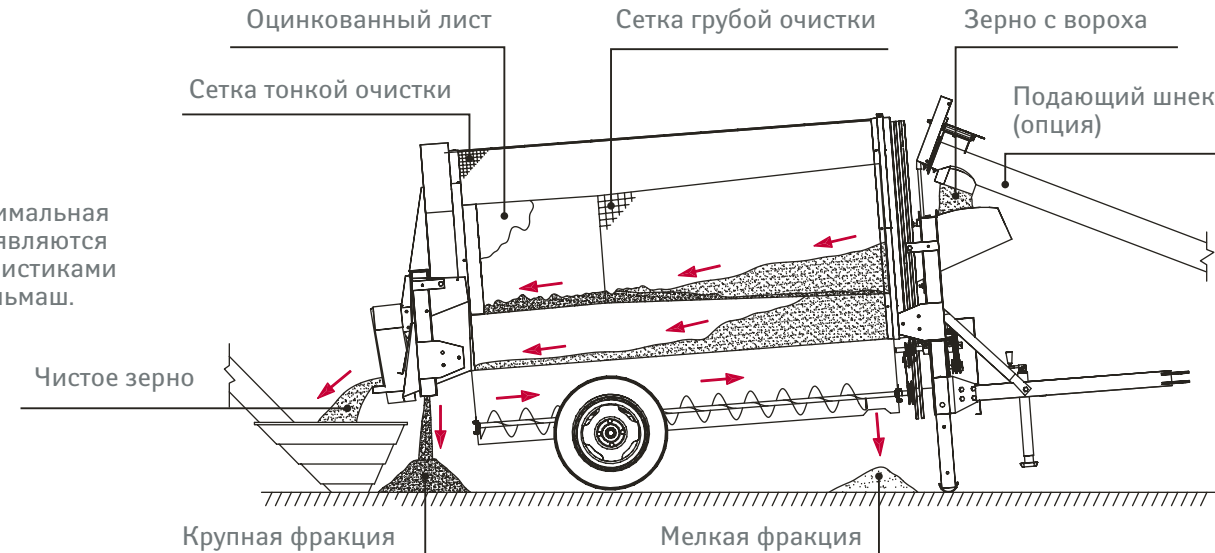


ВЫСОКАЯ СКОРОСТЬ ОЧИСТКИ

Ротор обеспечивает бережную очистку с высокой скоростью. Пропускная способность в зависимости от сорности и влажности культур составляет до 20 тонн в час.

УНИКАЛЬНОСТЬ

Уникальная конструкция, впечатляющая производительность, минимальная стоимость очистки зерна являются отличительными характеристиками зерноочистителей Ростсельмаш.



МЕЛЬНИЦЫ ЗЕРНОВЫЕ ВАЛЬЦОВЫЕ И МОЛОТКОВЫЕ МЗВ И МЗМ



Вальцовые и молотковые зерновые мельницы Ростсельмаш предназначены для плющения и дробления зерновых культур (пшеница, рожь, ячмень, кукуруза) семян бобовых и масляничных растений. Могут использоваться как самостоятельные машины, а также в составе технологических линий для производства кормов. Мельницы Ростсельмаш гарантируют получение высококачественного измельченного зерна с минимальными затратами.

БОЛЬШАЯ НАДЕЖНОСТЬ

Двойные пластинчатые пружины вальцовых мельниц обеспечивают стабильное поджатие вальцов. Магнитная рамка, входящая в базовую комплектацию, исключает попадание металлических предметов в приемную камеру вальцов, предохраняя их от поломки.

КАЧЕСТВЕННЫЙ КОРМ

Плющение и дробление зерна необходимо для приготовления качественных кормов. Такое зерно полностью усваивается животными, способствует увеличению их продуктивности. Для плющения зерна используются компактные вальцовые мельницы МЗВ, а для дробления – бильная мельница МЗМ-2.



Компактность машины

Небольшой вес и компактность повышают удобство работы с мельницами Ростсельмаш, обеспечивают их простое применение и высокоэффективную работу в небольших и средних фермерских хозяйствах, которых в России большинство.

Долговечность

Бильные ножи в молотковых мельницах из высококачественной углеродистой стали обеспечивают оптимальное измельчение на протяжении долгих лет. Привод ножей осуществляется электродвигателем мощностью 3 кВт.

Легко настроить

При приготовлении корма для различных животных (КРС, овец и т.д.) нужна разная степень плющения зерна. В вальцовых мельницах Ростсельмаш вы можете легко ее изменить, передвинув регулировочную заслонку в бункере.



Экономичность

Мельницы Ростсельмаш демонстрируют высокую производительность при минимальном расходе электроэнергии. Потребляемая мощность составляет от 2,2 до 5,5 кВт. По вашему выбору мельницы могут работать либо от электродвигателя, либо от ВОМ трактора.

Маневренность

Выгрузной шнек на вальцовых мельницах модели МЗВ-8 приводится в действие гидромотором и может поворачиваться на 180 градусов, повышая удобство использования. Наличие колес обеспечивает мобильность этой модели мельниц Ростсельмаш, позволяя использовать их в составе технологических цепочек для производства кормов.



Заслонка регулирует объем подаваемого зерна для плющения.



Гидромотор привода выгрузного шнека устанавливается в базовой комплектации на модели МЗВ-8.



Высоконадежные закрытые подшипники не требуют смазки.

Вальцовые мельницы доступны в трех модификациях и способны обработать в час до 8,5 тонны зерна.



ТЕХНИКА ДЛЯ ЗЕРНОПЕРЕРАБОТКИ

ТРАНСПОРТЕРЫ ЗЕРНА ШНЕКОВЫЕ

- модельный ряд состоит из 16 различных по производительности и размерам транспортеров;
- максимальная высота от 5,5 до 12,8 метра;
- производительность от 50 до 280 т/ч.

МЕТАТЕЛЬ ЗЕРНА САМОПЕРЕДВИЖНОЙ

- электрический привод;
- производительность до 100 т/ч;
- высота метания более 4,5 метра;
- дальность полета зерна до 20 м;
- вращение вокруг своей оси на 135 градусов;
- равномерное распределение зерна при загрузке склада.

ЗЕРНООЧИСТИТЕЛИ

- до 20 тонн чистого зерна в час;
- небольшие размеры, мобильность;
- диаметр ротора от 91 до 122 см;
- сменные сетки для очистки зерна, кукурузы, подсолнечника.

ЗЕРНОУБОРОЧНЫЙ КОМБАЙН TORUM 740

- мощность комбайна 500 или 400 л.с.;
- бункер вместимостью 10 500 л.;
- выгрузка зерна 105 л/с.

ПРОТРАВЛИВАТЕЛЬ СЕМЯН САМОПЕРЕДВИЖНОЙ

- электрический привод, производительность до 20 т/ч;
- повышенная влажность не более 1%;
- механическая поврежденность семян не более 0,3%.

ВЫСОТНЫЙ ПЕРЕГРУЗЧИК ЗЕРНА

- модельный ряд состоит из 7 различных по производительности и размерам перегрузчиков;
- максимальная высота колеблется от 11 до 20,2 м;
- производительность от 140 до 280 т/ч.

ВАКУУМНЫЕ ПЕРЕГРУЗЧИКИ ЗЕРНА

- система не только устраняет пыль и примеси во время перегрузки зерна, но и сохраняет качество и ценность ваших культур;
- максимальная производительность до 110 т/ч;
- дальность перегрузки - до 30 м, высота загрузки - до 30 м;
- работа от ВОМ трактора или дизельного генератора.

ВАЛЬЦОВЫЕ И БИЛЬНЫЕ МЕЛЬНИЦЫ

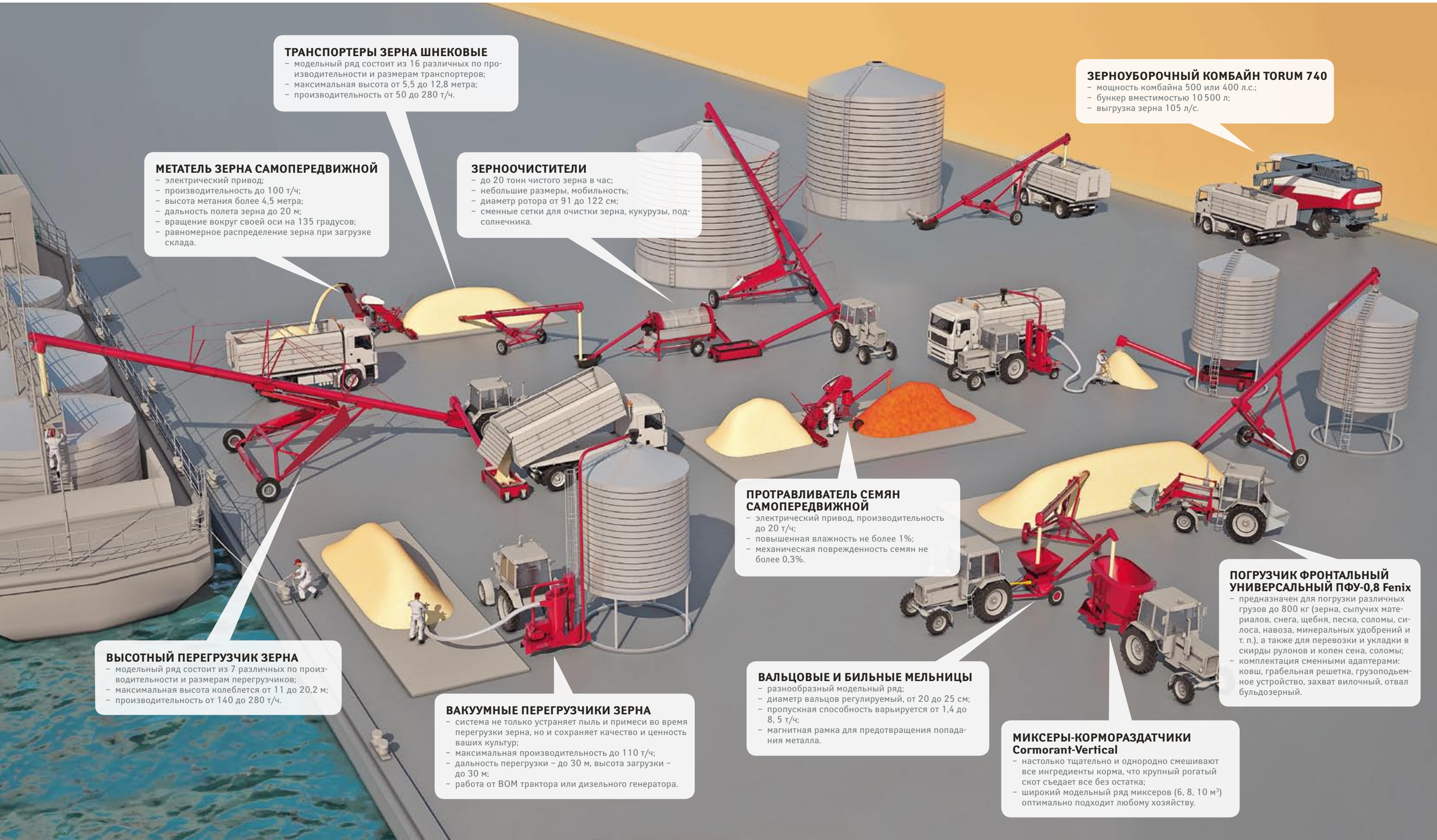
- разнообразный модельный ряд;
- диаметр валцов регулируемый, от 20 до 25 см;
- пропускная способность варьируется от 1,4 до 8,5 т/ч;
- магнитная рамка для предотвращения попадания металла.

МИКСЕРЫ-КОРМОРАЗДАТЧИКИ Cormorant-Vertical

- настолько тщательно и однородно смешивают все ингредиенты корма, что крупный рогатый скот съедает все без остатка;
- широкий модельный ряд миксеров (6, 8, 10 м³) оптимально подходит любому хозяйству.

ПОГРУЗЧИК ФРОНТАЛЬНЫЙ УНИВЕРСАЛЬНЫЙ ПФУ-0,8 Fenix

- предназначен для погрузки различных грузов до 800 кг (зерна, сыпучих материалов, снега, щебня, песка, соломы, силоса, навоза, минеральных удобрений и т. п.), а также для перевозки и укладки в скирды рулонов и копен сена, соломы;
- комплектация сменными адаптерами: ковш, грабельная решетка, грузоподъемное устройство, захват вилочный, отвал бульдозерный.



СЕРВИСНОЕ ОБСЛУЖИВАНИЕ



Техника Ростсельмаш соответствует строгим техническим стандартам качества и отгружается только после тщательных испытаний. И куда бы машины ни были поставлены, им обеспечена мощная сервисная поддержка. Обширная и сплоченная сеть обслуживания гарантирует постоянную эксплуатационную готовность наших комбайнов и тракторов.

УНИКАЛЬНОЕ ПРЕИМУЩЕСТВО

Во время уборочной каждый час на вес золота. Простой техники стоят денег, времени и нервов. Компания «Ростсельмаш» позаботилась о том, чтобы, несмотря ни на что, вам была всегда оказана оперативная помощь. Ростсельмаш располагает разветвленной сетью надежных партнеров по сервису и сбыту, имеющих высококвалифицированный персонал и отличное оборудование.

Приобретая технику Ростсельмаш, вы получаете долгосрочное обязательство по качественному гарантийному и послегарантийному ремонту в кратчайшие сроки.

Высококвалифицированный персонал, специальные приборы и оборудование, подготовленные помещения – сервисные центры имеют всё для отличного обслуживания и ремонта. Кроме того, специалисты сервисных центров на постоянной основе проходят обучение непосредственно на Ростсельмаш, что позволяет им постоянно находиться в курсе новых разработок и модификаций, повышать свой профессиональный уровень и быть готовыми к любой ситуации. Сервисные центры – это наша опора в обслуживании потребителей.

ФИНАНСОВАЯ ПОДДЕРЖКА

Компания предлагает тщательно проработанные кредитные и лизинговые программы, делающие покупку техники Ростсельмаш доступной, выгодной и удобной. Наши специалисты по кредитованию помогут заранее рассчитать издержки, определить условия выплат и подобрать наиболее выгодные схемы приобретения.

ФИРМЕННАЯ ДИЛЕРСКАЯ СЕТЬ

Компания «Ростсельмаш» имеет разветвленную и налаженную сеть центров продаж. Купить комбайны, тракторы, навесное и прицепное оборудование Ростсельмаш просто – нужно только принять решение, остальное сделает дилер, который обязательно окажется рядом. Для обеспечения высокого качества обслуживания клиентов установлены общие для всех дилеров нормы и правила на трудозатраты, применяемое оборудование и материалы, а также на квалификацию персонала. Только при условии соблюдения всех корпоративных стандартов предприятие-продавец может квалифицироваться как дилер Ростсельмаш.

ГАРАНТИЙНОЕ И ПОСЛЕГАРАНТИЙНОЕ ОБСЛУЖИВАНИЕ

Компания «Ростсельмаш» смело дает 2 года гарантии на комбайны. Гарантийный срок тракторов VERSATILE составляет 1 год или 2000 моточасов. Регулярное обслуживание в фирменных сервисных центрах – это лучший способ обеспечить надежность и долговечность техники и сохранить его максимальную стоимость.

ОРИГИНАЛЬНЫЕ ЗАПАСНЫЕ ЧАСТИ

Если вам потребуются запчасти, то Ростсельмаш настоятельно рекомендует оригинальные изделия, которые можно приобрести у официальных дилеров компании в вашем регионе. В этом случае у вас будет уверенность в том, что они выполнены из высококачественных материалов с соблюдением всех технологических норм.

Ростсельмаш проводит политику постоянного улучшения и совершенствования своих изделий, в связи с чем компания оставляет за собой право изменять технические характеристики и конструкцию машин без каких-либо уведомлений.

ПРОТРАВЛИВАТЕЛЬ СЕМЯН

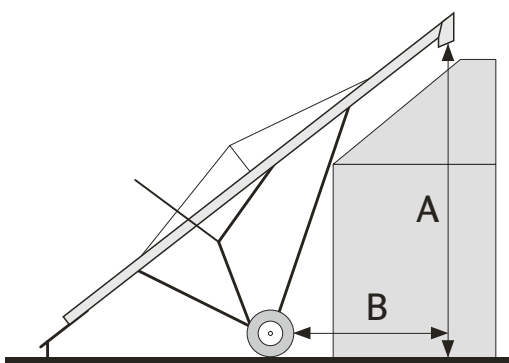
ПСМ-20	
Тип	самопередвижной
Производительность за 1 час основного операционного времени (на протравливании пшеницы на поверхности с твердым покрытием), т, до	20
Ширина захвата, м	4
Масса измельчителя без запчастей и упаковки, кг, не более	850+/-30
Габаритные размеры, мм, не более, Рабочее положение	
– длина	5 100
– ширина	4 120
– высота	2 012
Рабочая скорость, км/час, не более	от 0 до 0,35
Транспортная скорость на буксире, км/ч, не более	5
Насос	«Кама» N=0,4 кВт
Привод	электрический
Потребляемая мощность, кВт	6,6
Основные показатели качества технологического процесса	
Повышенная влажность, %, не более	1
Механическая поврежденность семян, %, не более	0,3
Полнота протравливания пшеницы, %, не более	100–5

МЕТАТЕЛЬ ЗЕРНА САМОПЕРЕДВИЖНОЙ

МЗС-90	
Тип	самопередвижной
Производительность за 1 час основного операционного времени (на погрузке в транспортные средства пшеницы с объемной массой 7 603 кг/м ³ при влажности не более 20% на поверхности с твердым покрытием), т, до	90
Ширина захвата, м	4
Масса (конструкционная), кг, не более	920 ± 30
Габаритные размеры, мм, не более	
Рабочее положение	5 970
– длина	4 150
– ширина	3 820
– высота	
Рабочая скорость, км/час, не более	0,035
Транспортная скорость, км/час, не более	2,5
Специфические характеристики	
Транспортная скорость на буксире, км/ч, не более	5
Привод	электрический
Дальность полета зерна от места забора зерна питателями, м, до	21
Высота бросания зерна, м, до	6
Потребляемая мощность, кВт	8,1
Триммер	
Ширина ленты, мм	400 ± 5
Число оборотов ведущего барабана, об/мин	720
Скорость ленты м/с, не менее	15

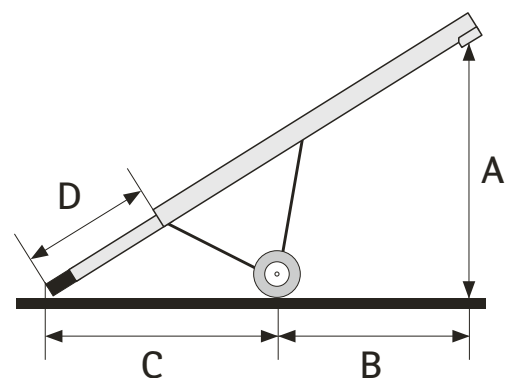
● стандарт ○ опция — недоступно

ТРАНСПОРТЕР ЗЕРНА ШНЕКОВЫЙ ВЫСОТНЫЙ



	ТШВ-140-11	ТШВ-140-13	ТШВ-140-14	ТШВ-140-16	ТШВ-280-15	ТШВ-280-18	ТШВ-280-20
Колея колес, м	2,7	3,0	3,7	3,7	3,7	3,7	3,7
A , высота, м							
– минимальная	3,4	3,4	3,8	4,1	4,1	4,2	4,5
– средняя	7,2	8,4	9,2	10,4	9,7	11,1	12,3
– максимальная	11,0	13,3	14,6	16,8	15,2	18,1	20,2
B , вылет, м							
– минимальный	7,9	9,2	10,9	13,9	11,3	13,8	16,9
– средний	10,2	12,8	10,1	12,1	14,7	12,1	14,7
– максимальный	5,5	6,8	8,5	10,6	8,4	9,7	11,8
Размер	0,25 x 15 м	0,25 x 18 м	0,25 x 21 м	0,25 x 24 м	0,33 x 21 м	0,33 x 26 м	0,33 x 29 м
Производительность	140 т/ч	140 т/ч	140 т/ч	140 т/ч	280 т/ч	280 т/ч	280 т/ч
Колеса и ступицы	38 см (5 болтов, ступицы и подшипники автомобильного типа)		38 см (5 болтов, ступицы и подшипники автомобильного типа)		38 см (6 болтов, ступицы и подшипники автомобильного типа)		
Привод подающего шнека	Два внутренних редуктора (привод через ВОМ, звездочка и цепь)						
Размер приемного бункера	1,1 x 1,5 м	1,1 x 1,5 м	1,1 x 1,5 м	1,1 x 1,5 м	1,1 x 1,5 м	1,1 x 1,5 м	1,1 x 1,5 м
Потребляемая минимальная мощность на ВОМ (540 об/мин)	60 л. с.	68 л. с.	75 л. с.	85 л. с.	100 л. с.	110 л. с.	120 л. с.
Вес	1 155 кг	1 356 кг	1 522 кг	1 644 кг	2 349 кг	2 896 кг	3 034 кг

ТРАНСПОРТЕР ЗЕРНА ШНЕКОВЫЙ



	ТШ-50-5	ТШ-50-8	ТШ-50-9	ТШ-70-4	ТШ-70-5	ТШ-70-8	ТШ-70-9	ТШ-70-10	ТШ-70-11	ТШ-70-12	ТШ-140-4	ТШ-140-5	ТШ-140-8	ТШ-140-10	ТШ-140-12	ТШ-280-5
Размер, см	17,7	17,7	17,7	20,3	20,3	20,3	20,3	20,3	20,3	20,3	25,4	25,4	25,4	25,4	25,4	33
Производительность, т/ч	50	50	50	70	70	70	70	70	70	70	140	140	140	140	140	280
Длина шнека, м	11,0	12,5	14,0	9,4	11,0	12,5	14,0	15,5	17,1	18,6	9,4	11,0	12,5	15,5	18,6	11,0
Колея колес, м	2,0	2,3	2,5	1,8	2,0	2,3	2,5	2,5	3,0	3,1	1,8	2,0	2,3	3,0	3,1	2,3
A , верх, м	5,5	8,6	9,6	4,9	5,5	8,6	9,6	10,7	11,9	12,8	4,9	5,5	8,6	10,7	12,8	5,8
A , низ, м	3,0	3,7	4,0	2,6	3,0	3,7	4,0	4,0	4,0	4,0	2,6	2,9	3,2	3,9	4,0	3,0
B , верх, м	4,3	4,1	4,3	3,6	4,5	4,1	4,3	4,8	5,7	6,5	3,6	4,0	4,2	5,1	6,5	4,0
B , низ, м	4,3	5,5	6,1	4,0	4,3	5,5	6,1	6,7	7,9	8,9	4,0	4,2	5,5	6,8	8,9	4,3
C , верх, м	5,1	4,7	5,4	4,3	5,1	4,7	5,4	6,1	6,2	7,1	4,3	5,4	4,6	5,8	7,1	5,0
C , низ, м	6,0	6,6	7,1	4,9	6,0	6,6	7,1	8,2	8,6	9,3	4,9	6,3	6,5	8,2	9,3	5,9
D , м	3,7	3,7	3,7	2,6	3,7	3,7	3,7	4,3	1,8	1,8	2,5	3,8	3,6	4,3	1,9	3,3
Мощность																
Бензиновый двигатель, л. с. (3450 об/мин)	10-12	12-16	16-20	10-12	10-12	12-16	16-20	18-20	н/п	н/п	18	22	24	28	н/п	30
Электродвигатель, кВт (1725 об/мин)	5,9	6,6	7,4	6,6	7,4	8,8	10,3	11,0	11,0	11,0	11,0	12,5	13,2	14,7	14,7	16,2

МЕЛЬНИЦЫ ЗЕРНОВЫЕ ВАЛЬЦОВЫЕ И МОЛОТКОВЫЕ

Модель	МЗМ-2	МЗВ-3	МЗВ-4	МЗВ-8
Диаметр валцов	6 бильных ножей	20 см	25 см	25 см
Количество шлиц на дюйм	–	8 (6 кукуруза)	8 (6 кукуруза)	8 (6 кукуруза)
Поджатие валцов	–	Двойные пластинчатые пружины		
Магнитная рамка	●	●	●	●
Потребляемая мощность	Электродвигатель 3 кВт, 3 450 об/мин (по заказу)	ВОМ или электродвигатель 2,2 кВт	ВОМ или электродвигатель 5,5 кВт	ВОМ 40–60 л.с.
Выгрузной шнек	○	–	–	С гидроприводом ●
Шины	–	–	–	●
Вес	66 кг	105 кг	145 кг	245 кг
Производительность, т/ч	2,1	1,4–2,8	2,8–4,2	5,6–8,5

● стандарт ○ опция – недоступно

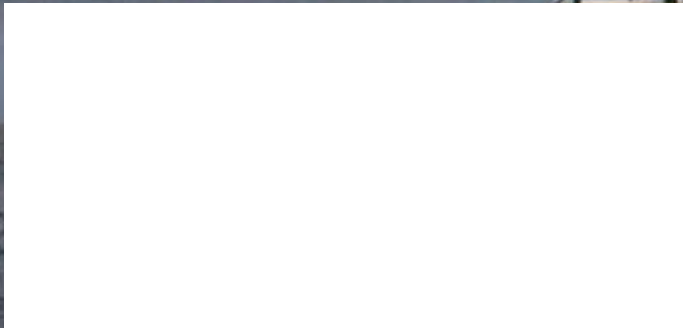
ОЧИСТИТЕЛЬ ЗЕРНА МОБИЛЬНЫЙ

	ОЗМ-20
Диаметр ротора, см	122
Общая длина, м	2,49
Ширина, м	3,66
Потребляемая мощность, кВт	4,5
Пропускная способность, т/ч	20
Вес без подающего шнека, кг	460
Лоток сбора вороха	●
Подающий шнек	●

● стандарт ○ опция – недоступно

ПЕРЕГРУЗЧИК ЗЕРНА ВАКУУМНЫЙ

	ПЗВ-110
Всасывающая труба, диаметр, см	15,24
Длина, м	2,52
Ширина, м	2,36
Транспортная высота, м	2,49
Высота разгрузочной рамы (может быть увеличена), м	3,7
Скорость ВОМ, об/мин	1 000
Рекомендуемая мощность трактора (в л.с.)	110
Производительность, тонн/час	до 95



344029, Россия, г. Ростов-на-Дону,
ул. Менжинского, 2

тел.: +7 (863) 255-20-43, 250-30-56
факс: +7 (863) 255-21-07

сайт: www.rostselmash.com
e-mail: market@oaorsm.ru