

# ТРАКТОРЫ СЕРИИ РОСТСЕЛЬМАШ 2000

## НАДЕЖНЫЙ, ДОСТУПНЫЙ

Оптимальное решение для тех, кому нужен надежный трактор.

Машина мощностью 430 л. с. подойдет как для работ по ресурсосберегающим технологиям no-till и minimal-till, так и для традиционного земледелия.

Тракторы доказали свою высокую производительность, надежность и экономичность. В машинах все устроено так, чтобы необходимое техническое обслуживание было быстрым, легким, удобным, малозатратным.



**РОСТСЕЛЬМАШ**



# ТРАКТОРЫ СЕРИИ РОСТСЕЛЬМАШ 2000

обрабатываемая площадь за сезон

**12 000** га

производительность до

**19** га/ч

Тракторы Ростсельмаш 2400 — это производительные, простые в обслуживании и экономичные машины, при агрегатировании с современными орудиями могут использоваться в широком спектре сельскохозяйственных работ.



## ПРЕИМУЩЕСТВА ТРАКТОРА СЕРИИ РОСТСЕЛЬМАШ 2000

- Отличные тяговые возможности благодаря сочетанию мощного двигателя WP12 430 л. с. объемом 11,6 л и механической коробки передач 12/4.
- Гарантированный запуск в любую погоду благодаря трехступенчатой фильтрации топлива, подогреву топливного фильтра и воздуха во впускном коллекторе.
- Надежные мосты с внешней планетарной передачей и блокировкой дифференциалов выдерживают высокие нагрузки.
- Сдвоенные колеса для повышения тяги и снижения давления на почву.
- Для повышения проходимости в особо тяжелых условиях все мосты оборудованы принудительной блокировкой переднего и заднего дифференциалов.
- Высокопроизводительные гидравлическая и электрическая системы позволяют подключить самые требовательные посевные комплексы точного и сплошного высева.
- Пневмокомпрессор, светодиодное освещение, РСМ Агротроник — в базовой комплектации.
- Выбор трактора 2400 экономически выгоден для хозяйств с площадью пашни от 1500 га и выше.

# ОСНОВНЫЕ ОСОБЕННОСТИ

## МОЩНЫЕ ДВИГАТЕЛИ

Тракторы Ростсельмаш 2400 оснащены двигателем серии WP12 (объем 11,6 л). Мощные, экономичные, с запасом крутящего момента более 30%, эти двигатели проверены временем и доказали свою востребованность в других сферах машиностроения. Двигатель WP12 номинальной мощностью 430 л. с. адаптирован для применения в тракторах Ростсельмаш 2400 для достижения максимальной производительности.

Трехступенчатый фильтр с функциями автоматической и ручной подкачки включает в себя два грубых фильтра-сепаратора воды и фильтр тонкой очистки, что обеспечивает уверенный запуск в любых условиях. Встроенный в фильтр нагревательный элемент автоматически подогревает топливо в холодную погоду, сводя к минимуму возможность забивания фильтра. Подогрев впускного воздуха значительно облегчает запуск в холодную погоду.

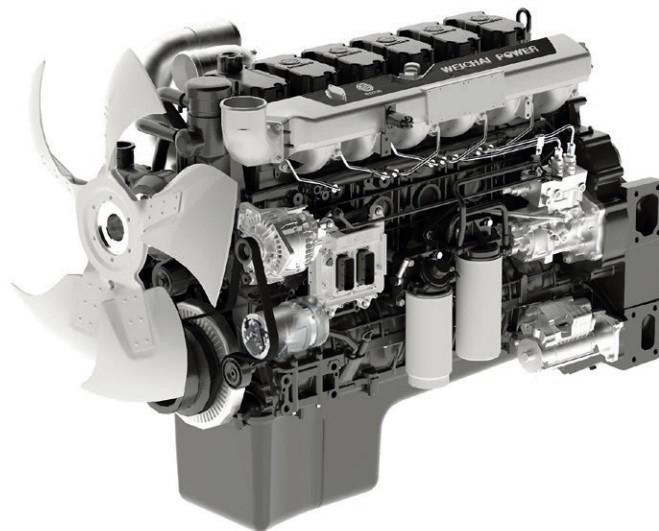
## ЭЛЕКТРОННОЕ УПРАВЛЕНИЕ ДВИГАТЕЛЕМ

Великолепные рабочие характеристики двигателей обеспечивают стабильную мощность от 1500 до 2100 об/мин и запас крутящего момента более 30% для работы в тяжелых условиях с применением широкозахватного оборудования.

Двигатели соответствуют экологическим требованиям Stage IIIA.

*Основные особенности используемых двигателей:*

- система впрыска высокого давления Common Rail;
- форсунка расположена по центру цилиндра;
- электронный контроль работы двигателя;
- уменьшенный уровень шума.



## МЕХАНИЧЕСКАЯ ТРАНСМИССИЯ

Механическая трансмиссия 12x4 входит в стандартную комплектацию.

Эта трансмиссия оснащена 3 диапазонами скоростей. Каждый диапазон имеет 4 синхронизированные скорости с плавным переключением. Передаточные отношения скоростей подобраны таким образом, чтобы обеспечить гибкость и максимальную производительность в критически важном диапазоне от 4,8 до 16 км/ч.

Главными преимуществами механической коробки передач являются простота конструкции, надежность, возможность ручного управления во всех режимах движения. Высокий крутящий момент передается МКПП к колесам трактора без потерь на проскальзывание благодаря жесткой связи между двигателем и колесами, сохраняя при этом высокие показатели топливной экономичности.

Расход топлива также может быть снижен за счет эксплуатации трактора на низких оборотах при малой нагрузке на двигатель и трансмиссию. Обычно это происходит при агрегатировании почвообрабатывающего или посевного оборудования с заведомо меньшей шириной захвата, чем необходимо для оптимальной загрузки трактора. Наилучшие показатели по расходу топлива трактор обеспечивает при оборотах двигателя 1600–1900 об/мин.



## ОБЪЕМ ТОПЛИВНОГО БАКА И РАСПРЕДЕЛЕНИЕ ВЕСА

Объем двух топливных баков составляет 927 л, что обеспечивает бесперебойную работу в течение одной смены. Баки имеют одинаковый размер и соединены между собой специальным патрубком. Удобно расположенные заливные горловины имеются с обеих сторон, т. е. заправка возможна с любой стороны.

Топливные баки находятся в центральной части трактора, что создает равномерное распределение веса на передней/задней оси независимо от полноты баков.

## ГИДРАВЛИЧЕСКАЯ СИСТЕМА

Гидравлическая система с закрытым центром, управляемая реакцией нагрузки, обеспечивает продуктивную работу посевного и почвообрабатывающего оборудования, создавая максимальный гидравлический поток до 260 л/мин. При отсутствии нагрузки система работает в экономичном режиме низкого давления, создавая резерв для передачи всей мощности на тяговый брус. Такой производительности достаточно, чтобы справиться с самыми требовательными посевными комплексами с большим количеством потребителей гидравлики (два вентилятора, гидроприжим сошников или рабочих органов и т.п.).

Кулисы управления гидравлической системой имеют удобное расположение. В стандартную комплектацию входят 5 электрогидравлических распределителей, управляемых дистанционно из кабины трактора. Все клапаны имеют четыре режима: подъем, нейтральная позиция, опускание, плавающий режим. Управляющие кулисы и выносные муфты имеют единую цветовую идентификацию и позволяют легко контролировать работу орудий.

Гидравлическая система с изменяемой производительностью в зависимости от нагрузки обеспечивает регулировку и подачу давления по необходимости. При отсутствии необходимости в высоком давлении система переходит в режим низкого давления, создавая резерв энергии и экономя топливо. Отдельный контур рулевого управления обеспечивает стабильную подачу давления, не снижая производительности гидравлики рабочего оборудования.

Комплект соединительных муфт 1 дюйм увеличенной производительности и муфта обратного слива без давления являются базовым оснащением, что необходимо для подключения большинства пневматических посевных комплексов.

Комплект Power Beyond (опция) требуется для обеспечения нормальной работы некоторых посевных комплексов (например, с гидроприводом высевающего аппарата бункера или автоматически поддуливающих колес сеялки). Функция Power Beyond обеспечивает максимальный гидравлический поток от гидравлического насоса напрямую к потребителю (к сеялке), минуя гидравлический распределитель. Включает в себя пару муфт 1 дюйм и муфту для линии LS.



## РАМКА ДЛЯ БЫСТРОЙ СЦЕПКИ

Рамка быстрой сцепки значительно упрощает навеску и снятие навесного оборудования. Используя эту навеску, оператор может дать задний ход, разместить крюки навески под навесным оборудованием, поднять навеску, присоединить навесное оборудование, не выходя из кабины трактора.



## ТРЕХТОЧЕЧНОЕ ЗАДНЕЕ НАВЕСНОЕ УСТРОЙСТВО

Задняя «трехточка» по желанию ставится на трактор при его производстве. Это электрогидравлическая система, оснащенная функцией автоматического контроля положения, которая необходима для поддержания постоянной глубины работы навесного оборудования. Навеска предназначена для сцепления с орудиями IVN (по умолчанию) и III категорий. Грузоподъемность на удалении 610 мм от оси подвеса нижних тяг составляет 5 897 кг.



## ТЯГОВЫЙ БРУС

Тяговый брус трактора с максимально допустимой вертикальной нагрузкой 2 722 кг и пальцем 51 мм (CAT IV) обеспечивает наиболее эффективную работу с прицепными орудиями. Благодаря точке крепления бруса близко к центру тяжести трактора нагрузка на оси и мосты распределяется оптимально — 50/50.

## СДВОЕННЫЕ КОЛЕСА

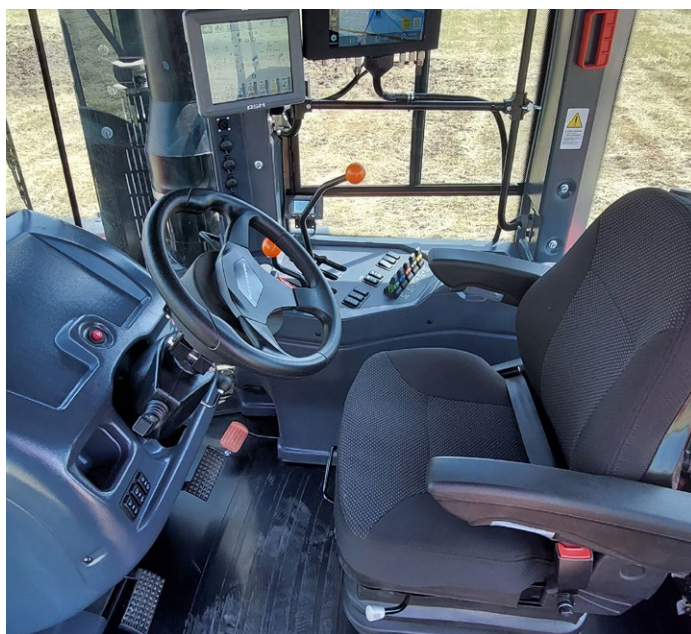
Тракторы серии 2000 наиболее эффективны, если они работают на сдвоенных колесах. Повышаются сцепные свойства трактора, увеличивается проходимость во влажных условиях, уменьшается в 2 раза давление на почву по сравнению с одинарными колесами — все это положительно влияет на производительность и потребление топлива. Трактор на сдвоенных колесах бережно относится к почве, что от сезона к сезону способствует более дружным всходам на полях.

На выбор предлагаются исполнения на одинарных колесах или на спарке 710/70R38 (ширина протектора шины 710 мм).



## РАМА, МОСТЫ

По традиции конструкция самых надежных мостов начинается с установки планетарных и солнечных шестерен в бортовых редукторах, к которым крепятся колеса. Эти редукторы с планетарными передачами передают всю возможную мощность через большую высокоточную солнечную шестерню. Ступицы планетарного механизма подвешены на подшипниках большого диаметра, прикрепленных прямо к балке моста. Вся нагрузка приходится на балку моста, а не на приводные компоненты. Тракторы серии 2000 оснащены усиленными бортовыми редукторами, которые эффективно передают всю мощность на тяговый брус. Блокировка дифференциала для переднего и заднего мостов входит в базовую комплектацию. Грамотное использование ее свойств существенно повышает проходимость техники в сложных условиях.



## КАБИНА — КОМФОРТ И УДОБСТВО

Вы по достоинству оцените удобство и комфорт кабины тракторов серии Ростсельмаш 2000. Дверь открывается вправо, создавая большее пространство на площадке кабины, что удобно при проведении работ по обслуживанию. На лестнице и площадке расположены удобные перила. Максимальный комфорт управления мощной техникой создан для того, чтобы облегчить труд оператора. Все технические решения просты и интуитивно понятны при использовании. Улучшенная шумоизоляция, эргономика, удобное кресло оператора, отличный панорамный обзор создают идеальные условия для высокопроизводительной работы.

Рычаги управления удобно расположены на боковой консоли, что упрощает эксплуатацию и обслуживание трактора Ростсельмаш 2400. Управление наиболее используемыми функциями трактора выведено на клавиши на боковой панели (освещение, блокировка дифференциалов, круиз-контроль, управление навеской).

Цветной сенсорный монитор 8,4" объединяет в себе приборную панель и гибкий инструмент для настройки параметров и мониторинга работы. Монитор имеет встроенные MP3-проигрыватель и радиоприемник.

## ТЕХНИЧЕСКОЕ ОБСЛУЖИВАНИЕ

Передняя решетка радиаторов легко открывается наружу, подобно створке окна, для удобной очистки, заправки, контроля радиаторов двигателя, трансмиссии, кондиционера, охладителя топлива. Все создано для удобства в работе и экономии времени оператора.

В тракторах Ростсельмаш предусмотрена возможность легкого доступа к точкам смазки, заправочным горловинам и фильтрам, благодаря чему обслуживание не занимает много времени. Установленный выключатель массы обеспечивает легкое отключение трактора от электропитания.





ВЫБОР ТРАКТОРА 2400  
ЭКОНОМИЧЕСКИ ВЫГОДЕН  
ДЛЯ ХОЗЯЙСТВ С ПЛОЩАДЬЮ  
ПАШНИ ОТ 1500 ГА И ВЫШЕ



# ПРИЦЕПНОЕ ОБОРУДОВАНИЕ

Предлагаем бороны и посевные комплексы

## DV-1000/600 | 1500/430

### БОРОНА ДИСКОВАЯ ОФСЕТНАЯ

Ширина захвата 6,0 м | 4,3 м  
Глубина обработки 7–20 см | 7–25 см  
Производительность до 7 га/ч | 5,5 га/ч



## DX-850/970

### БОРОНА ДИСКОВАЯ ТАНДЕМНАЯ

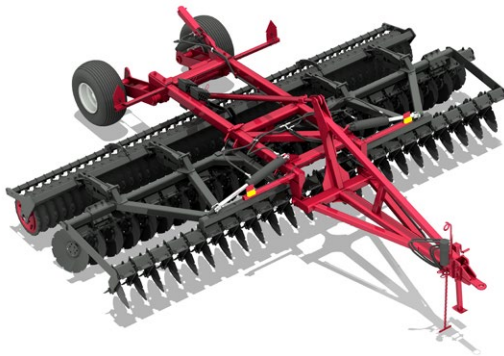
Ширина захвата 9,7 м  
Глубина обработки 7–18 см  
Производительность до 10,6 га/ч



## HD-800/600

### БОРОНА-МУЛЬЧИРОВЩИК

Ширина захвата 6,0±0,3 м  
Глубина обработки 6–12,5 см  
Производительность до 9 га/ч



## K-12200 (R-1220)

### КУЛЬТИВАТОР

Ширина захвата 12,2 м  
Глубина обработки 5–15 см  
Производительность до 14,6 га/ч



## SH-12200

### ПОСЕВНОЙ КОМПЛЕКС

Ширина захвата 12,2 м  
Глубина заделки семян 50–100 мм  
Производительность до 12,2 га/ч



## SC-12200

### ПОСЕВНОЙ КОМПЛЕКС

Ширина захвата 12,2 м  
Глубина заделки семян 50–100 мм  
Производительность до 12,2 га/ч







# СИСТЕМЫ ПОВЫШЕНИЯ ЭФФЕКТИВНОСТИ ТРАКТОРОВ

## PCM АГРОТРОНИК ПИЛОТ 1.0

Система позволяет с высокой точностью автоматически поддерживать траекторию движения.

### Как это работает?

На тракторы Ростсельмаш опционально устанавливается система автоматического вождения по сигналу GPS/ГЛОНАСС. Трактор совместим с установкой как электрического подруливающего устройства, так и более точного руления при помощи гидравлического клапана.

### Выгоды использования

PCM Агротроник Пилот 1.0 до 60% увеличивает производительность трактора за счет минимизации пропусков и перекрытий при обработке почвы и посевах, более высокой скорости выполнения операций, а также за счет бесперебойной работы в ночную смену.

## PCM КОНТРОЛЬ ДАВЛЕНИЯ В ШИНАХ

Система позволяет автоматически определять параметры давления и температуры в каждой из шин.

### Как это работает?

Система выдает уведомления оператору об изменении параметра, критичного для эксплуатации и увеличивающего износ шин. Данные об изменении давления и температуры транслируются в бортовую систему и платформу агроменеджмента PCM Агротроник.

### Выгоды использования

Система позволяет снизить расход топлива, уменьшить уплотнение почвы, повысить ресурс шин.

## PCM ИЗОБАС

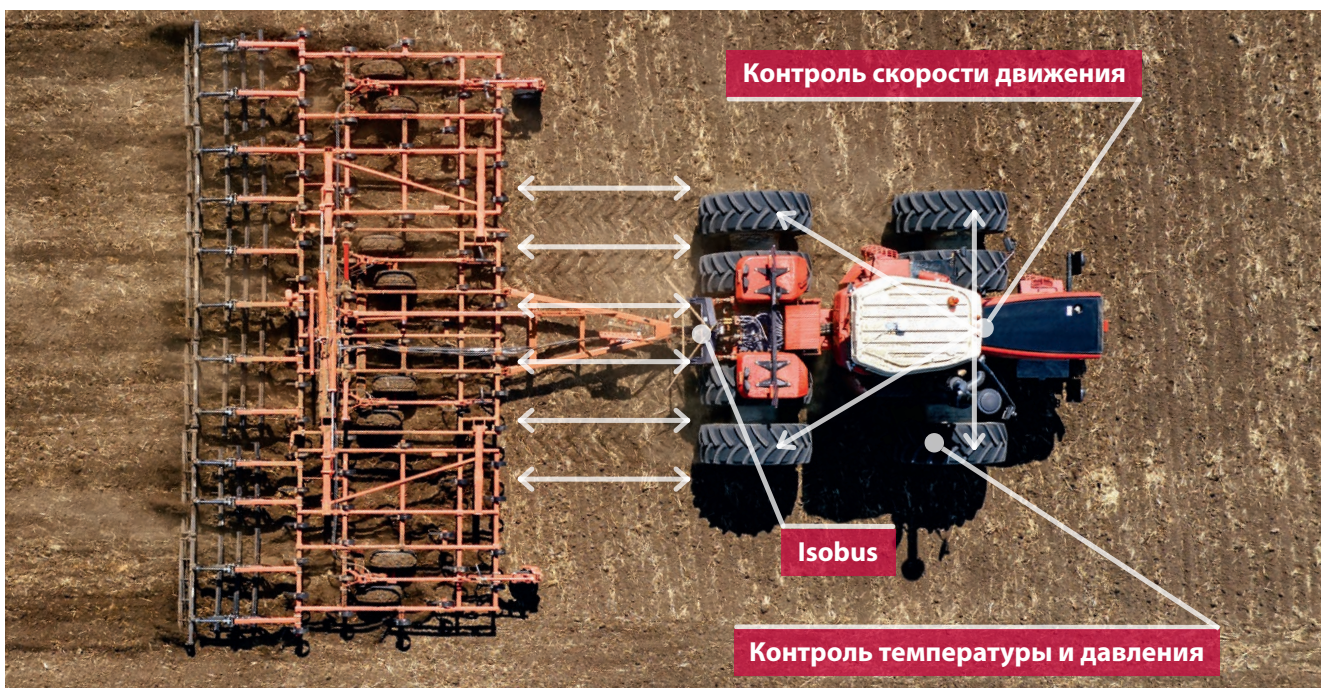
Система унификации и стандартизации PCM Изобас — это поддержка международного протокола обмена данными между трактором и навесным/прицепным оборудованием.

### Как это работает?

Система позволяет не только получить информацию о виде, амортизации и наработке агрегата, но и управлять настройкой прямо из кабины, независимо от типа агрегата. В комплект опций системы входят жгуты и разъем Isobus.

### Выгоды использования

Автоматизация и оптимизация настроек прицепного/навесного оборудования позволяют снизить нагрузку на оператора и обеспечить качественное протекание технологического процесса: контролировать норму внесения или вылива, забивание рабочих органов, осуществлять контроль включения и отключения секций оборудования.



# ТЕХНИЧЕСКИЕ ХАРАКТЕРИСТИКИ ТРАКТОРА СЕРИИ РОСТСЕЛЬМАШ 2000

2400

Двигатель	
Тип двигателя	Weichai WP12
Рабочий объем, л / кол-во цилиндров/ кол-во клапанов	11,6/6/24
Номинальная мощность, л.с.	430
Максимальная мощность, л.с.	430
Максимальный крутящий момент при 1 400 об/мин, Нм	1 895
Топливный бак (общая вместимость), л	927
Топливный бак (эксплуатационная вместимость), л	871
Трансмиссия	
Механическая трансмиссия	12x4, 30 км/ч
Мосты	
Блокировка дифференциала	● передний и задний мосты
Тормоза	гидравлические с сухими суппортами
Гидравлическая система	
Тип	с закрытым центром, управляемая реакцией нагрузки
Производительность стандартной системы	260 л/мин
Секционные распределители с механическим управлением	5 пар гидромуфт 1/2" (режимы — подъем, опускание, нейтральное и плавающее положение; регулируемый расход до 120 л/мин на контур)
2 муфты 1 дюйм и муфта 3/8 дюйма линии обратного слива без давления (для пневмат. сеялок)	●
Максимальное давление в системе	210 бар (3 000 PSI)
Пневматическая система	
Компрессор	●
Тормоза прицепа	●
Внешнее освещение	
Спереди	2 транспортных фары + 4 фары LED на капоте + 2 фары LED на крыльях + 4 фары LED на кабине
Сзади	4 фары LED на крыльях + 2 фары LED на кабине

● серийно ○ опция

**Ростсельмаш** оставляет за собой право улучшать отдельные характеристики товаров без предварительного уведомления пользователей

Электрическая система	
Генератор	24 В, 150 А
Аккумуляторы	2 шт., 12 В, 190 Ah
Тяговый брус и навесное устройство	
Вертикальная нагрузка, кг	2 722
при установленном усиленном тяговом брус, кг	4 082
Диаметр пальца, мм	51 (2")
Заднее навесное устройство, грузоподъемность на 610 мм от оси подвеса	CAT IVN/III кг с рамкой для быстрой сцепки, 5 900 кг
ВОМ	обратитесь за дополнительной информацией к дилеру
Кабина	
Платформа агроменеджмента РСМ Агротроник	●
Объем, куб. м	2,8
Площадь остекления, кв. м	5
Колеса и шины	
Доступные опции сдвоенных передних и задних колес	710/70R38
Размеры с шинами 710/70R38	
Длина, мм (с передним грузом)	8 106
Высота, мм (по выхлопной трубе)	3 728
Ширина по колесам на одинарных шинах, мм	2 763
Ширина на одинарных шинах, мм	2 950
Ширина на сдвоенных шинах, мм	4 650
Колесная база — длина, мм	3 380
Колея – ширина, мм	1 987 (3 925 на спарке)
Верхняя часть сцепного устройства (тягового бруса), мм	502
Стандартный радиус поворота по следу наружного колеса, м (38°)	6,90
Вес	
Максимальный эксплуатационный вес трактора, кг	19 700

344029, РОССИЯ, Г. РОСТОВ-НА-ДОНУ,  
УЛ. МЕНЖИНСКОГО, 2

ТЕЛЕФОН ГОРЯЧЕЙ ЛИНИИ: 8 800 250 60 04  
ЗВОНОК БЕСПЛАТНЫЙ НА ТЕРРИТОРИИ РОССИИ

WWW.ROSTSELMASH.COM  
MARKET@OAORSM.RU



**РОСТСЕЛЬМАШ**